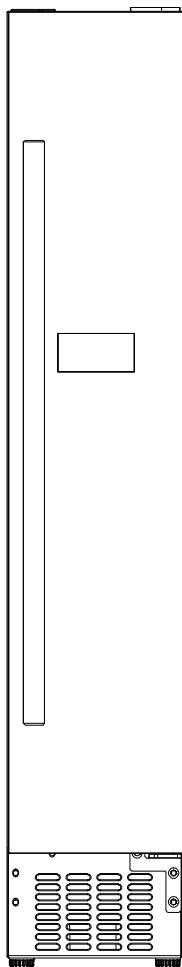


取扱説明書

保証書付き



WINE CELLAR CF-P7

ワインセラー7本収納タイプ

この度は、家庭用ワインセラーCF-P7をお買い上げいただきまして、ありがとうございます。
ご使用前にこの取扱説明書をよくお読みいただき、正しくお使いください。また、お読みいただいた後は保証書とともに、大切に保管してください。

P.3～4の「安全上のご注意」を必ずお読みいただき、正しくお使いください。

はじめに

主な特長

スリムデザイン

横巾150mmのスリムなセラーです。
わずかなスペースでも設置可能です。

全面ミラーガラス採用

ドアにはデザイン性に優れたミラーガラスを採用。より安定した温度管理を実現しました。

最適な温度管理

ワインの種類によってきめ細やかな温度設定をしたり、ワンタッチで設定温度を変えることができます。
(※加温機能はありません)

ご注意

本機は日本国内専用、家庭用です。

交流100V以外のコンセントには接続しないでください。

本書の内容は改善のため、予告なく変更することがあります。

本機はワインの良好な貯蔵環境を提供するもので、ワインそのものの品質を保証するものではありません。

また、ワインセラーの運転状態や庫内温度、ワインの保存状態、結露の状態など常に注意を払うよう心がけてください。

なお、万一、停電、本機の故障、取り扱い不良によるワインの劣化などがありましても、ワインそのものの補償はいたしかねますのでご了承ください。

ご不明な点や修理に関するご相談

お取り扱いやお手入れに関する不明な点や、修理に関するお問い合わせは下記のデバイススタイルカスタマーサポートセンターにご相談ください。

《本製品に関するお問い合わせ》

デバイススタイルカスタマーサポートセンター

email customer.support@devicestyle.co.jp

URL <http://www.devicestyle.co.jp/>

お問い合わせは弊社ホームページの「お問い合わせフォーム」が便利です。

受付時間：月曜～金曜 9時30分から17時30分(土日、祝日及び年末年始、夏季休暇を除きます。)

もくじ

はじめに	2	お手入れのしかた	9
安全上のご注意（必ずお読みください）	3	故障かな？と思ったときは	10
据え付け場所について	5	主な仕様	11
各部の名前	6	保証とアフターサービス	11
ドアハンドルを取り付ける	6	保証書	裏表紙
ワインを保存する	7		

安全上のご注意（必ずお読みください）

製品を安全にご使用いただくため、ご使用前によくお読みください。

製品を安全に正しくお使いいただき、あなたや他の人々への危害や財産への損害を未然に防止するために、いろいろな絵表示をしています。

表示の意味



警告

この表示は、人が死亡または重傷を負う可能性が想定される内容を示しています。



注意

この表示は、人が傷害を負う可能性が想定される内容、および物的損害のみの発生が想定される内容を示しています。

絵表示の例



記号は、禁止の行ためであることをあらわします。図の中や下に具体的な禁止内容(左図の場合は分解禁止)が描かれています。



記号は、行ためを強制したり指示する内容をあらわします。図の中に具体的な指示内容(左図の場合は電源プラグをコンセントから抜く)が描かれています。



警告



分解禁止

修理、改造や分解をしない。
発火や異常動作をして、破損やけがの原因となることがあります。



禁止

濡れた手でプラグを抜き差ししない。
感電のおそれがあります。



守る

電源プラグは専用コンセントに差し込む。
一つのコンセントから複数機器をつなぐ「たこ足配線」をすると、ショート、火災のおそれがあります。



禁止

電源コードを無理に曲げたり加熱したり、ステーブルで止めたり、重いものを乗せたり、そのほか無理のかかることをしない。
ショートや感電、故障の原因となります。



守る

電源プラグはコンセントに根元まで確実に差し込む。
差込が不完全だと、感電やショート、発火の原因となります。



禁止

ワインセラーの上にものを置かない。
落下してけがをしたり、水がこぼれて漏電や、火災のおそれがあります。



禁止

交流100V以外のコンセントに接続しない。
他の電源に接続すると故障や感電、発火の原因となります。



守る

おさまのいたずらにご注意
ドアにぶら下がったり、上に乗ったりしないようにご注意ください。けがや感電、故障のおそれがあります。



禁止

本体や庫内に水をかけない。
ショートや感電、故障の原因となります。



禁止

吸・排気口にピン、クリップ、針などの異物を入れない。
故障、火災や感電のおそれがあります。



禁止

風呂場など湿度の高い場所に据え付けない。
ショートや感電、故障の原因となります。



守る

転倒防止の処置をする
地震や衝撃などで、ワインセラーが転倒するとケガや故障につながるおそれがあります。

安全上のご注意(つづき)

警告



守る

廃棄をする時はドアパッキンを外す。
幼児が閉じ込められるおそれがあります。
※ドアパッキンは強く引っ張ると外れます。



禁止

可燃性スプレーをワインセラーにかけたり、近くで使ったりしない。
電気接点の火花などで引火するおそれがあります。



禁止

ほこりの多い場所には据え付けない。
電源プラグにほこりが付着するとショートや過熱、故障の原因となります。



プラグを抜く

煙が出たり、異常なおいが出たり、異音が出るような場合は、すぐに電源プラグを抜いて、修理をご依頼ください。



プラグを抜く

お手入れの際は電源プラグを抜く。
感電のおそれがあります。

注意



プラグを抜く

長期間使わないときはプラグをコンセントから抜く。
けがや劣化による感電、漏電による火災などの原因となります。



禁止

後述する指定以外のワイン棚を取り外してワインを積み重ねたりしない。
ワインが滑り落ちて、けがや故障の原因となります。



禁止

不安定な場所に置かない。
故障や転倒によるけが、感電のおそれがあります。



禁止

本体を水や洗剤などに浸さない。
故障の原因となります。



守る

電源プラグを抜くときはコードを引っ張らずプラグを持って抜く。
断線や感電、ショート、発火の原因となります。



禁止

本体をアルコール、シンナーなどの薬品で拭かない。
塗装を傷つけたり、プラスチックを傷めます。



禁止

ワインは不安定な状態で保存しない。
ワイン棚の定められた場所に不安定にならないように保存してください。
ワインが滑り落ちて、けがや故障の原因になります。



禁止

移動するときは引きずらない。
床材を傷つけるおそれがあります。

廃棄時のご注意

本製品は、家電リサイクル法の対象製品です。

家電リサイクル法では、対象製品を廃棄される場合は、収集・運搬料金、再製品化料金等をお支払いいただき、対象製品を販売店もしくは市町村に適正に引き渡すことが求められています。

据え付け場所について

■ 直射日光や、暖房器具など熱の当たらないところ

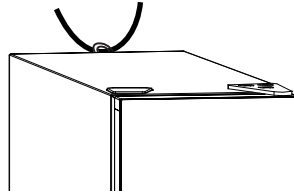
熱効率を良くして、電気代のムダを無くしましょう。

■ 湿気が少ないところ

湿度が高いとサビや故障の原因になります。

■ 転倒防止の処置をする

市販の家具用転倒防止ベルトなどで固定してください。



■ ラジオ・テレビ・コードレス電話などから離しておく

ラジオ・テレビ・コードレス電話などの近くに置くとラジオ・テレビ・コードレス電話などに雑音や、画面に縞模様が入ることがあります。

■ 丈夫で水平な床面に置く

きしみ、傾きなどのない丈夫な床に、がたつきがないように据え付けてください。前後の調整脚を回して、高さを調整することができます。

※ 調整脚は前後4本とも調整することができます。脚を回しすぎると本体から外れることがありますのでご注意ください。

■ 放熱スペースをあける

庫内温度を一定に保つため、背面・上部は5cm以上、左右は5cm以上のスペースを空けて下さい。吸排気口をふさがないでください。

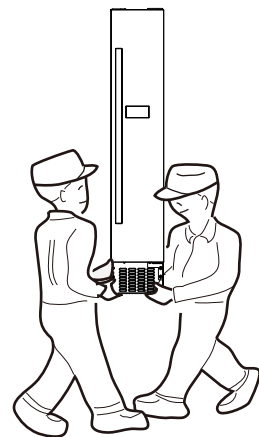
※ じゅうたん、カーペット、ビニールタイルなどの上に直接置くとあとがつきます。この場合は丈夫な板を敷いて、その上に据え付けてください。

■ ワインセラーを積み重ねたり、棚の上などに置かない。

地震などで転倒すると、けがや故障のおそれがあります。

運搬をするときは

1. 電源プラグを抜く。
2. ワインを全て取り出す。
3. 棚板を全て外す。
4. 庫内に水がないことを確認する。
5. ドアが開かないようにテープで固定する。
6. 2人以上で運ぶ。
7. ドアを持って運ばない。
8. なるべく傾けず、立てたまま運んでください。
(内部の水受けトレイから水がもれる場合があります。)

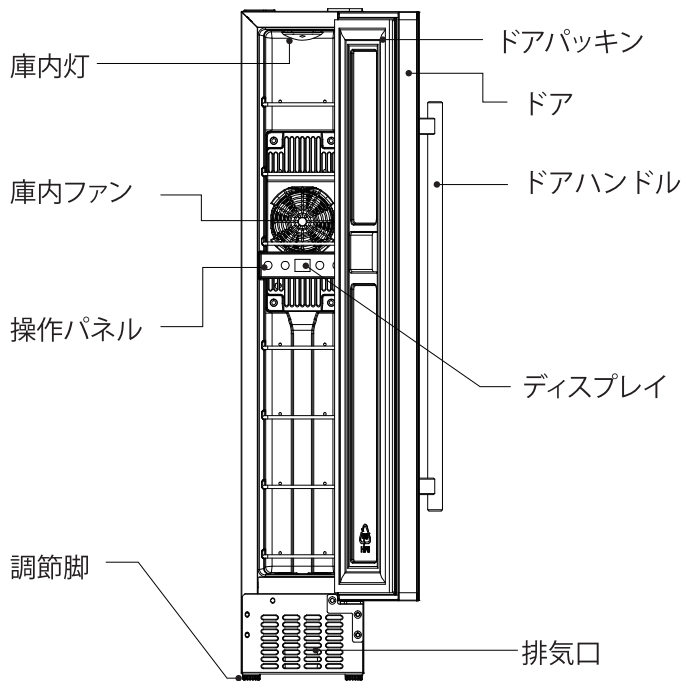


その上でけがに気をつけて運んでください。

ワインセラーの底の部分に手を入れる場合はけがをすることがありますので十分にご注意下さい。

各部の名前

《 付属品 》
 ドアハンドル 1本
 ドアハンドル取り付けネジ 2本
 専用ドライバー 1本
 転倒防止用留め具 1個
 スペーサー 2個
 取扱説明書・保証書 (本書)



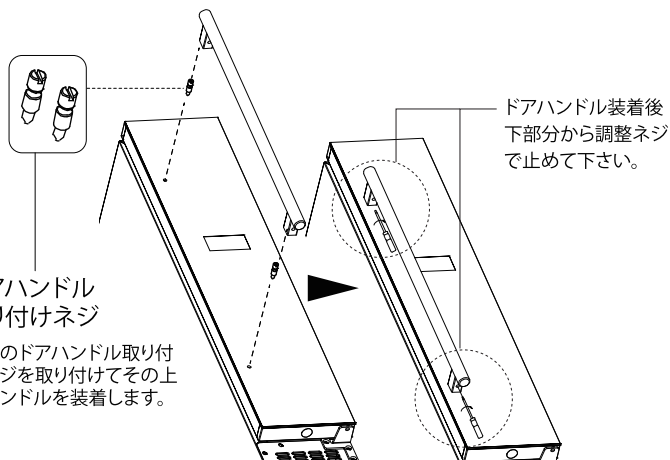
ドアハンドルを取り付ける

※ ドアハンドルの取り付けには付属の専用ドライバーをご使用ください。

ドアハンドルをドアに取り付ける。

ドアハンドル取り付けネジを図のようにドアに取り付けてください。

ドアハンドルとドアハンドル取り付けネジの位置を合わせドアハンドルを装着してください。装着した後、付属の専用ドライバーで図のようにドアハンドルの調整ネジを回し、ドアハンドルを固定してください。(上下1カ所ずつ)



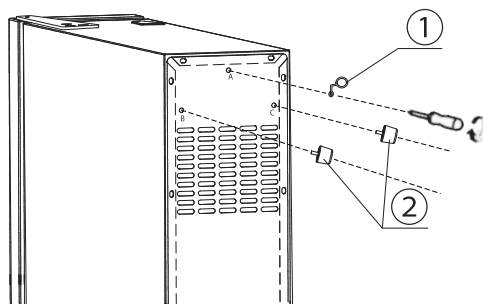
転倒防止用留め具とスペーサーを取り付ける

※ 転倒防止用留め具の取り付けには⊕ドライバーが必要です。

1. 右図①の、転倒防止用留め具を取り付けてください。

※ あらかじめ本体に付いているネジをはずして、取り付けてください。
 その後市販の家具用転倒防止用ベルトなどで固定してください。
 (5ページ参照)

2. 右図②の、スペーサー2個を取り付けてください。

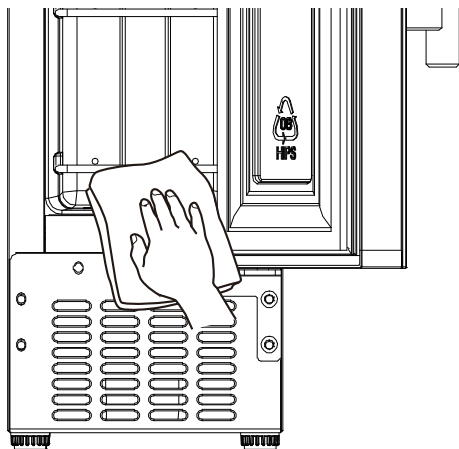


ワインを保存する

ワインを保存する準備

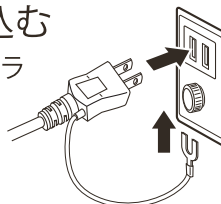
1. 庫内をきれいに拭く

ご使用の前に、ぬるま湯を浸してよく絞った布で庫内を拭いてください。



2. 電源コードを差し込む

壁のコンセントに電源プラグを差し込みます。ワインセラーは自動的に運転を始めます。



一つのコンセントから複数の機器をつなぐ「たこ足配線」はしないでください。

庫内温度を設定する

- 電源プラグをコンセントに差し込むと自動的に運転が始まり、ディスプレイに庫内の温度が表示されます。
- 庫内の温度は温度設定ボタンを押すことで9℃～18℃まで設定できます。設定後、温度表示は現在の庫内温度に変わります。(冷却能力は周囲温度が25℃の時、周囲温度よりおよそ-14℃です。)

温度を上げる 温度を下げる



※ 加温機能はありません。

庫内灯をオン・オフする



- ボタンを押すたびに庫内灯がオン・オフします。
- ※ 庫内灯を常時点灯したままにしないでください。



待機状態にする

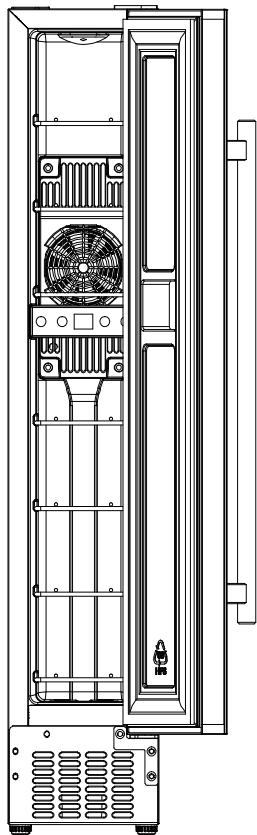


パワーキー

- パワーキーを約5秒間押すことで、待機状態になります。再度パワーキーを約5秒間押すと、運転が始まります。(完全に電源を切る時は電源プラグを抜いてください。)

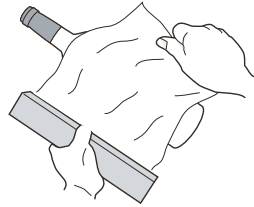


ワインを保存する(つづき)



ワインを保存するときのご注意

- 保存する前にワインの瓶を良く拭いてください。長期間保存するときはラップを巻いて保存すると、カビや露からラベルを保護することができます。



- ※ 棚の間隔は750ml入り、ボルドータイプを基準にしています。ボトルサイズや形状により収納形態や、本数が変わります。
- ※ プルゴーニュなどボトル径の太いワインを収納するときは、棚を外し、収納本数を減らしてご使用ください。



注意

ワインを収納するとき、1つの棚に本数を多く入れたり瓶を重ねて置いたりすると、崩れたり滑り落ちたり棚が割れる危険性があります。また、棚を外して積み重ねたりしないでください。



注意

上部だけにワインを収納すると、重心が高くなり転倒しやすくなります。下から順番に収納するようにしてください。



注意

庫内の下部に水分がたまる場合があります。たまった水分は布で拭き取ってください。

お手入れのしかた

ワインセラーを清潔に保ち、また安全にお使いいただくために年に1回は電源プラグを抜き、庫内の清掃とプラグの点検をしてください。

また、吸排気口などは目詰まりすると冷却効率が悪くなるばかりでなく、過熱するおそれがありますので、1か月に一度チェックをして清掃してください。(ほこりの多いところでご使用のときはよりこまめにチェックして下さい。)
背面や前面の排気口にほこりが付着している場合は、掃除機などで吸い取ってください。

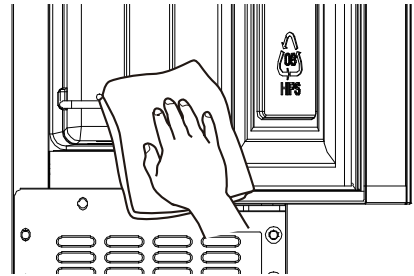
⚠ 注意

- お手入れの際は必ず電源プラグをコンセントから抜く。
感電の原因になります。
- 濡れた手で電源プラグの抜き差しをしない
感電の原因になります。
- 本体や庫内に水をかけない
漏電や火災の原因になります。
- 電源プラグのほこりは定期的に取り
ほこりは漏電や火災の原因になります。

庫内、棚板、ドアパッキンの清掃

柔らかい布でから拭きしてください。

汚れが落ちにくいときは薄めた中性洗剤を含ませた布で拭いた後、水を含ませた布で良く洗剤を拭き取ってください。棚板は取り外して、丁寧に拭いてください。



ドアに結露した場合は. . .

外気温が高かったり、部屋の湿度が極端に高い場合などに、ドアに結露することがあります。
このような時は水分を乾いた布で拭き取ってください。

重要 清掃のときは、次の製品は使わないでください。



- 「アルカリ性」または「弱アルカリ性」洗剤 (洗剤のラベルに表示されています)
プラスチック製品にひびが入るおそれがあります。
- みがき粉、粉石鹸などやたわし、ナイロンたわし、研磨粒子付き不織布などや酸、ベンジンシンナー、アルコールなどの薬品
プラスチック製品に傷が付いたり塗装面を傷めます。
- 化学ぞうきん
化学ぞうきんは庫内には使わないでください。そのほかの部分には化学ぞうきんの注意書きにしたがってください。油が付着したときは、必ずふき取ってください。

停電が起こったときは

ドアの開閉をせず、ワインの出し入れをしないで、庫内温度を保つようにしましょう。

長期間使わないときは

電源プラグを抜いて、庫内を良く乾拭きして、2~3日ドアを開けておくとカビや、においの発生を防げます。

故障かな?と思われる前に

機器が動作しないなどの故障かな?と思われる症状があるときは、まず下の表の原因をご確認ください。症状が改善されない場合、お買い上げの販売店または弊社カスタマーサポートセンターにご連絡ください。

症状	原因
電源が入らない。	<ul style="list-style-type: none"> ● 電源プラグをコンセントに根元まで差し込んでいますか? ● 停電していませんか? ● ブレーカーまたはフューズが切れていませんか? ● オフ(待機状態)にしていませんか?(7ページ参照)
よく冷えない。	<ul style="list-style-type: none"> ● 室温が高すぎませんか? ● 収納本数限度以上を入れていませんか? ● 温度設定は適切ですか? ● ドアのドアパッキンはしっかり取り付いていますか? ● ドアにすき間が空いたまま使用していませんか? ● ドアの開閉がひんぱんではありませんか?
音がうるさい。	<ul style="list-style-type: none"> ● しっかりした床に据え付けてありますか?(水平ですか?) ● ワインボトルが、がたつきがないように正しく収納されていますか? ● ワインセラーにもものが乗っていたり、ものが触れたりしていませんか?
庫内に露が付く。	<ul style="list-style-type: none"> ● 庫内に露が付くことがあります。乾いた布で拭き取ってください。 ● 設置環境の湿度が高すぎませんか? ● ドアをひんぱんに開けているか開けっ放しにしていませんか? ● ドアのドアパッキンはしっかり取り付いていますか?
ドアと本体の間に露が付く。	<ul style="list-style-type: none"> ● 外気の温度や湿度によって、露が付くことがあります。乾いた布で拭き取ってください。 ● 過度の結露はドアが正しく閉まっていない場合があります。ドアが正しく閉まっていないことで、庫内の冷たい空気と周囲の暖かい空気が露を作り出します。ドアをしっかりと閉めてください。
ドアが閉まらない。	<ul style="list-style-type: none"> ● 本体が水平に設置されていますか? ● ドアと本体の間に障害物がある、ワインボトルの位置が正常でない、棚板が外れているなどしていませんか?
湿度が低い。	<ul style="list-style-type: none"> ● 設置環境によっては湿度が低くなる場合があります。 → 底の広いコップやトレーに水を含ませたスポンジを入れて庫内最下段に置くことで湿度をあげることが可能な場合があります。
冷えすぎる。	<ul style="list-style-type: none"> ● 設置環境の温度が低すぎませんか? → 本機には加温機能はありませんので、設置環境温度以上の温度にはなりません。

主な仕様

種類	ペルチェ式ワインセラー
定格内容積	20L (JIS C9801-3:2015準拠)
収納本数	7本
外形寸法	幅150 × 奥行530 × 高さ832 mm
本体質量	15kg
定格電圧/周波数	100V 50/60Hz
定格消費電力	75/75W
使用環境温度	10～25℃
庫内温度設定範囲	9～18℃
電源コード長	1.8m

本機の仕様は改善のため、予告無く変更することがあります。
※本機には加温機能はありません。

保証とアフターサービス

保証書(本書裏表紙)は必ず「販売店名、お買い上げ日」等の記入をお確かめになり、保証内容などをよくお読みいただきお買い上げのレシートとともに大切に保管してください。

保証期間はお買い上げ日より1年間です。

修理を依頼されるとき

保証期間中は保証の規定に従って修理させていただきます。保証期間が過ぎているときは、修理によって機能が維持できる場合は、ご希望により有償修理いたします。

ご不明な場合は アフターサービスについてご不明な場合、その他お困りの場合は、お買い上げの販売店または弊社カスタマーサポートセンターへお問い合わせください。

- ・お客様からご提供いただいた個人情報は修理やご相談への回答に利用いたします。
- ・利用目的の範囲内で、当該製品に関連するグループ会社や協力会社にお客様の個人情報を提供する場合があります。
- ・取得した個人情報は、法令に基づき開示・提供を求められた場合を除き第三者に提供することはありません。

<ご注意> 保証期間中であっても機械の取扱い不備、改造、加工、仕様変更、いたずらなどによる修理や消耗品の交換の場合は有償修理となりますのでご注意ください。

デバイススタイル カスタマーサポートセンター

 **0570-067788**

email : customer.support@devicestyle.co.jp

URL : <http://www.devicestyle.co.jp/>

お問い合わせは弊社ホームページの「お問い合わせフォーム」が便利です。

受付時間：月曜～金曜 9時30分～17時30分(祝日及び長期休暇を除きます。)

保 証 書

形式	CF-P7	※お買上げ日 年 月 日
※ お 客 様	ふりがな お名前 様	保証期間(お買上げ日より) 1年
	ご住所 〒 ----- 電話番号	※販売店名・住所・電話番号

※印欄に記入のない場合は有効なりません。必ず記入の有無をご確認ください。もし、記入のない場合は、直ちにご購入先にお申し出ください。本書は再発行しませんので、紛失しないように大切に保管してください。

〈無償修理規定〉

取扱説明書、本体貼付ラベルなどの注意書に従った使用状態で保証期間内に故障した場合には無償修理をさせていただきます。
 ※ ネットオークションでお買い上げいただいた場合、保証が適用されません。
 ※ 中古品・転売品・改造品は、保証が適用されません。

無償修理をご依頼になる場合には、製品に本書を添えていただき、お買い上げの販売店または、弊社カスタマサポートセンターまでお申し付けください。

次のような場合は、保証期間内でも有償修理になります。

- (1) ご使用上の誤り、および不当な修理や改造による故障および損傷。
- (2) お買い上げ後の落下や輸送上の故障、および損傷。
- (3) 火災、ガス害、地震、風水害、落雷、異常電圧、およびその他の天災地変による故障および損傷。

- (4) 本書のご提示がない場合。
- (5) 本書にお客様名、お買い上げ日、販売店名の記入のない場合、あるいは字句を書きかえられた場合。
- (6) 一般家庭用以外(たとえば業務用など)にご使用の場合の故障および損傷。
- (7) ご使用後のキズ、変色、汚れ、及び保管上の不備による損傷。
- (8) 腐食による故障および損傷。
- (9) 樹脂加工やメッキの摩耗や打痕、プラスチック部の損傷。
- (10) 故障の原因が本製品以外(電源など)にあってそれを点検、修理した場合。

本書は国内においてのみ有効です。
 (This warranty is valid only in Japan.)

※ この保証書は、本書に明示した期間、条件のもとにおいて、無料修理をお約束するものです。したがって、この保証書によって、お客様の法律上の権利を制限するものではありません。

長年ご愛用の製品の点検を!



愛情点検

このような症状はありませんか?

- 電源コードやプラグが異常に熱い。
- 本体が異常に熱い。
- コードを動かすと、通電したりしなかったりする。
- こげくさいにおいがする。
- その他の異常がある。

使用中止



故障や事故防止のため、電源プラグをコンセントから抜き、お買い上げの販売店または弊社カスタマサポートセンターまで点検・修理をご相談ください。

輸入事業者

株式会社デバイススタイル

〒162-0845 東京都新宿区市谷本村町2番10号 ストリーム市ヶ谷

販売元

株式会社デバイススタイルマーケティング

部品番号：CF-P7-IB-200